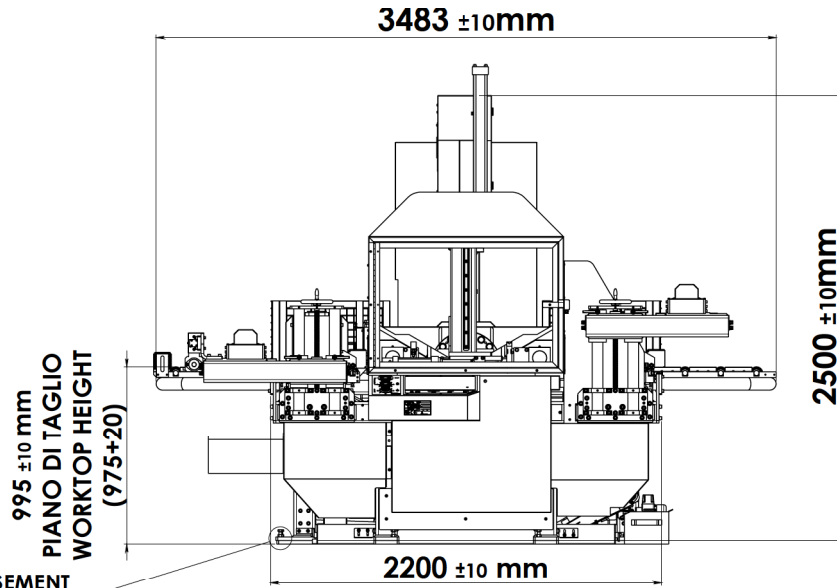
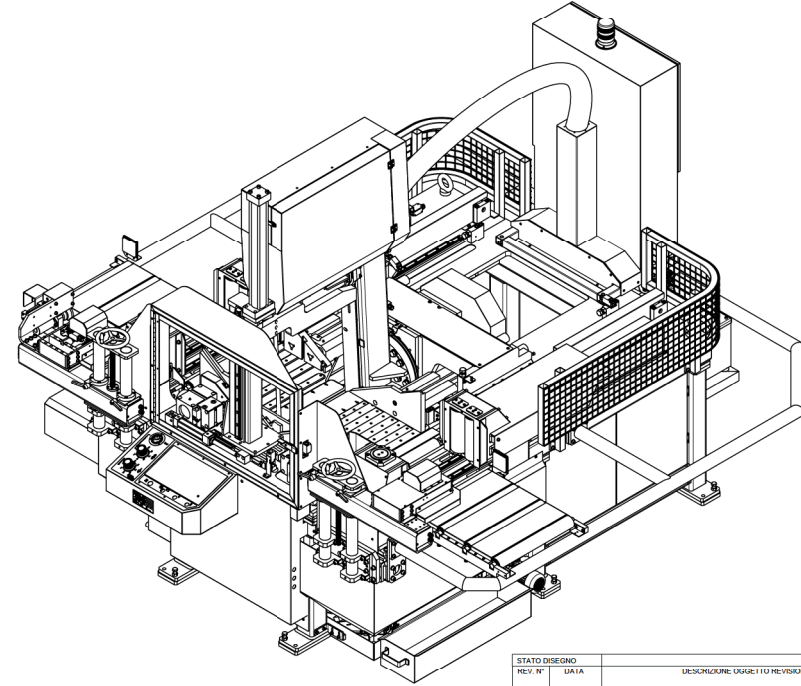
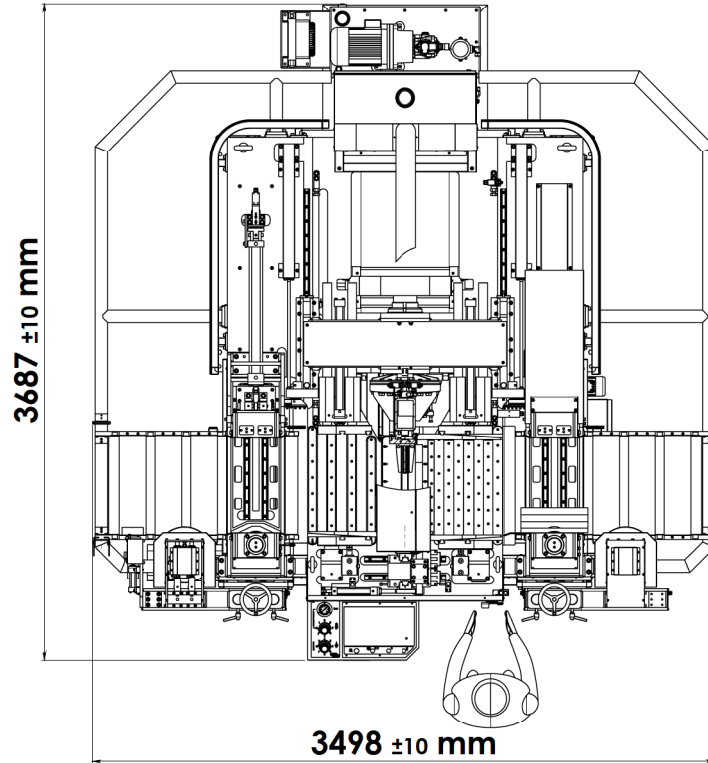
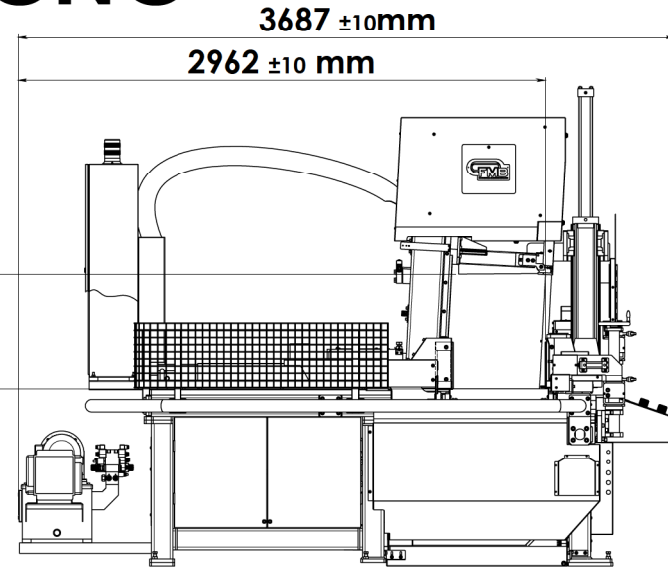


# LAYOUT SCORPIO CNC



H MAX PRESSOR = 645 mm  
H MIN PRESSOR = 55 mm  
STROKE = 590 mm



STATO DISEGNO		DESCRIZIONE UGELI E REVISIONE		ESECUTORE	
REV. N°	DATA				
		MATERIALE	FINITURA SUPERFICIALE	TRATT. TERMICO	
OGGETTO: LAYOUT SCORPIO CNC					
DISEGNATO		PARTICOLARE:		DISEGNO N°	
15-12-2014	SCALA	A1			
MODELLO	DATA MODELLO	Grezzo	Finish	Grinding	Grinding
		Rough	To Rough	Finish	Grinding
<small>Scatolatorelli limite ammessi per dimensioni limitate UNI ISO 2768M  <small>Value of tolerance linear dimensions UNI ISO 2768M  <small>Quote senza indicazioni di tolleranza - Dimensions without indications of tolerance</small> </small> </small>					
0-5-3	3-6	6-30	30-120	120-400	400-1000
±0,05	±0,05	±0,1	±0,15	±0,2	±0,3
VOLUME (Cm³) B56203 B3					FOGLIO 1 DI 1
SUPERFICIE (Cm²) 1730161,04					MASSA (Kg) 5123,945
<small>IL PRESENTE DISEGNO È DI ESCLUSIVA PROPRIETÀ DELLA F.M.B. E PERTANTO NE È VIETATA LA RIPRODUZIONE ANCHE PARZIALE SENZA LA SUA AUTORIZZAZIONE SCRITTA.</small>					