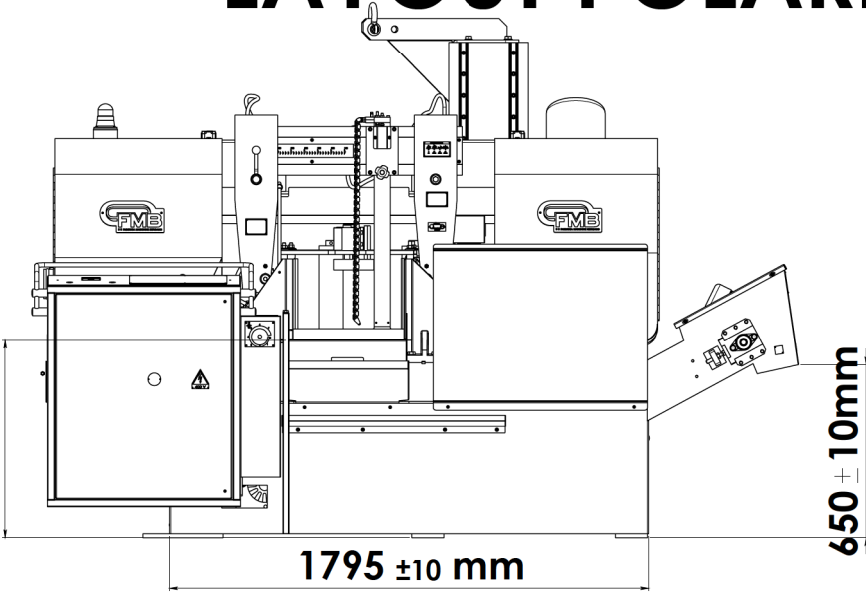
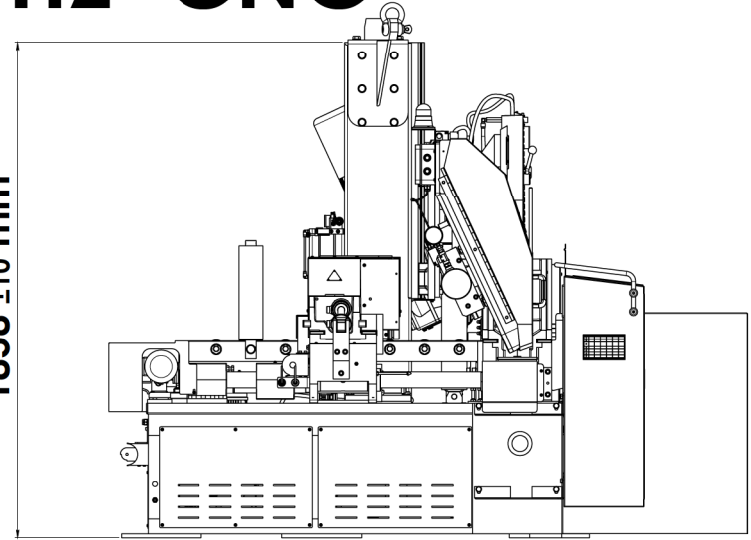


LAYOUT POLARIS+VHZ+CNC

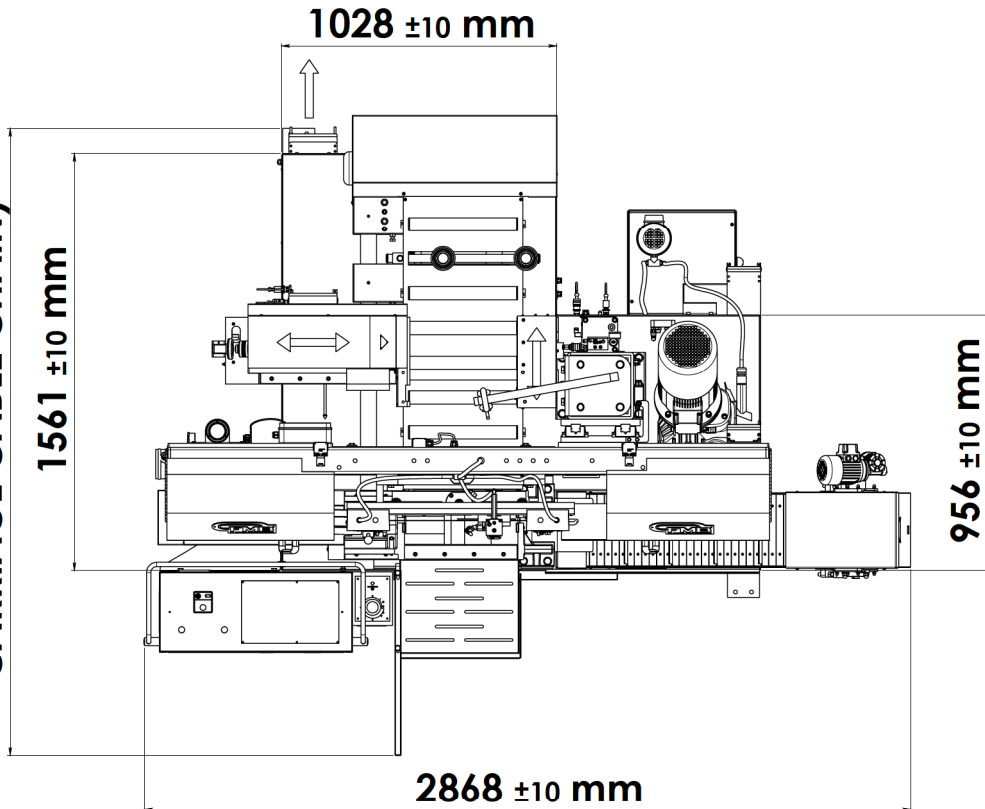
750 ±10mm
H PIANO DI TAGLIO
WORKTOP HEIGHT



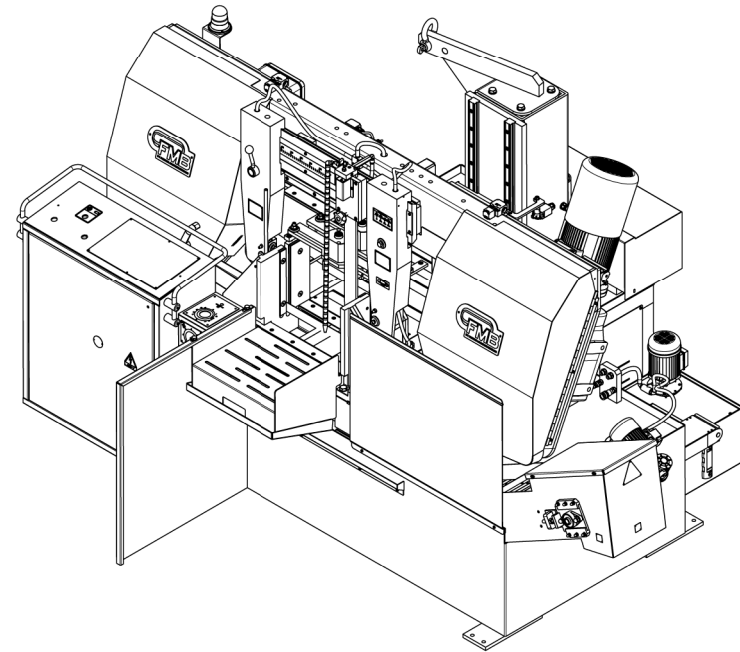
1858 ±10 mm



2346 ±20 mm + 500mm
(CATENA PORTACAVI CARRO
CARRIAGE CABLE CHAIN)



956 ±10 mm



STATO DISEGNO		DESCRIZIONE: UGHE I FO REVISIONE		ESECUIRE:	
REV. N°	DATA				
		MATERIALE	FINITURA SUPERFICIALE	TRATT. TERMICO	
FMB FABBRICA MACCHINE BERGAMO					
OGGETTO:		LAYOUT POLARIS+VHZ+CNC			
DISEGNATO	DATA DISEGNO	SCALA	DISEGNO N°		
MODELLATO	DATA MODELLO	1:10	A1		
		<input checked="" type="checkbox"/> Grezzo <input type="checkbox"/> Rough	<input checked="" type="checkbox"/> Sigillato <input type="checkbox"/> To Rough	<input type="checkbox"/> Finito <input type="checkbox"/> Finish	<input type="checkbox"/> Rettificato <input type="checkbox"/> Grinding
<small>Scalature e limiti ammessi per dimensioni lineari UNI ISO 2768M Values of tolerance linear dimensions UNI ISO 2768M Quote senza indicazioni di tolleranza - Dimensions without indications of tolerance</small>					
0-3	3-6	6-30	30-120	120-400	400-1000
±0,05	±0,05	±0,1	±0,15	±0,2	±0,3
					VOLUME "SFERICHE" SURFACE
					MASS/WEIGHT
FOGLIO 1 DI 1					

IL PRESENTE DISEGNO E' D'ESCLUSIVA PROPRIETA' DELLA F.M.B. E PERTANTO NE E' VIETATA LA RIPRODUZIONE ANCHE PARZIALE SENZA LA SUA AUTORIZZAZIONE SCRITTA.