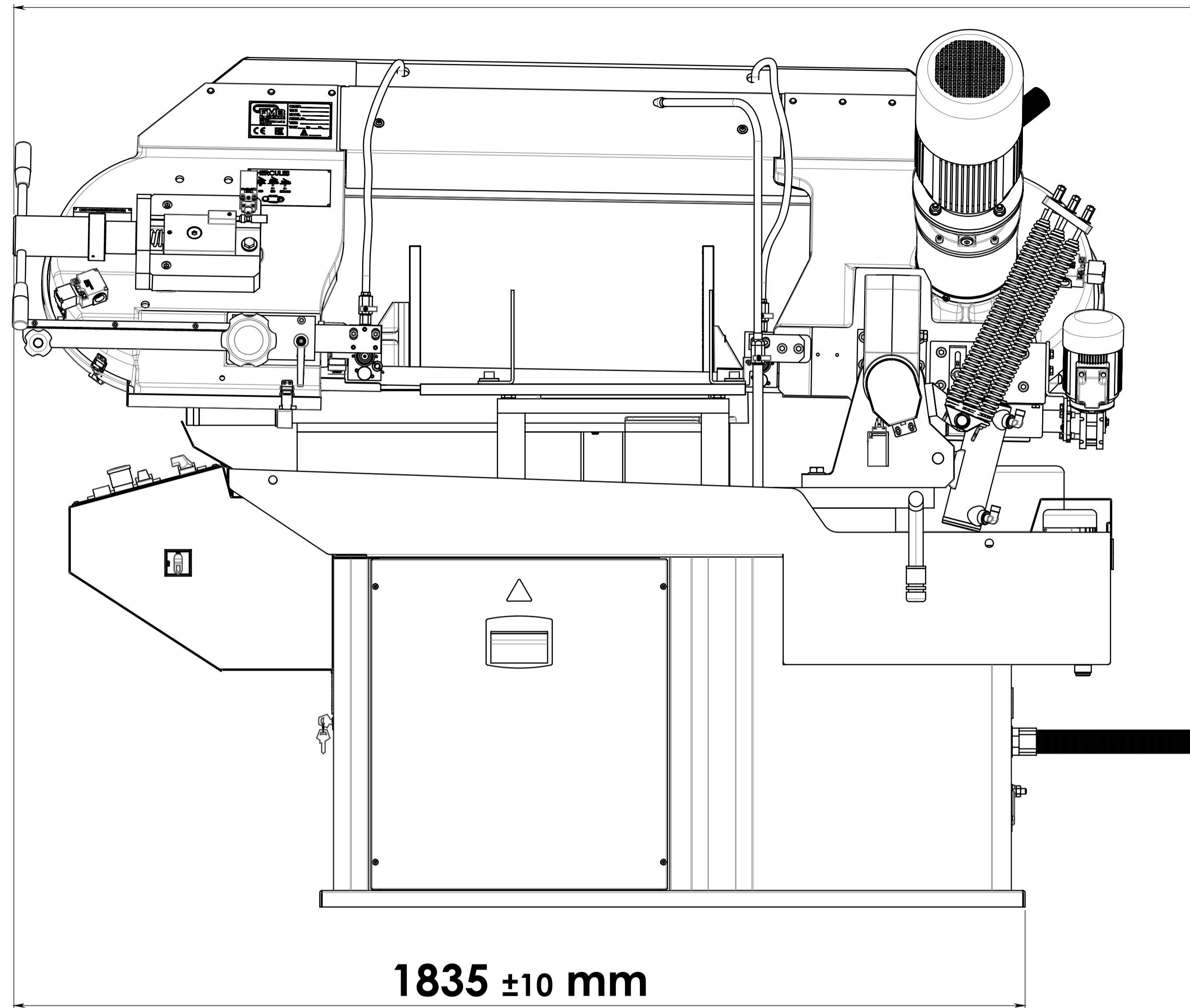


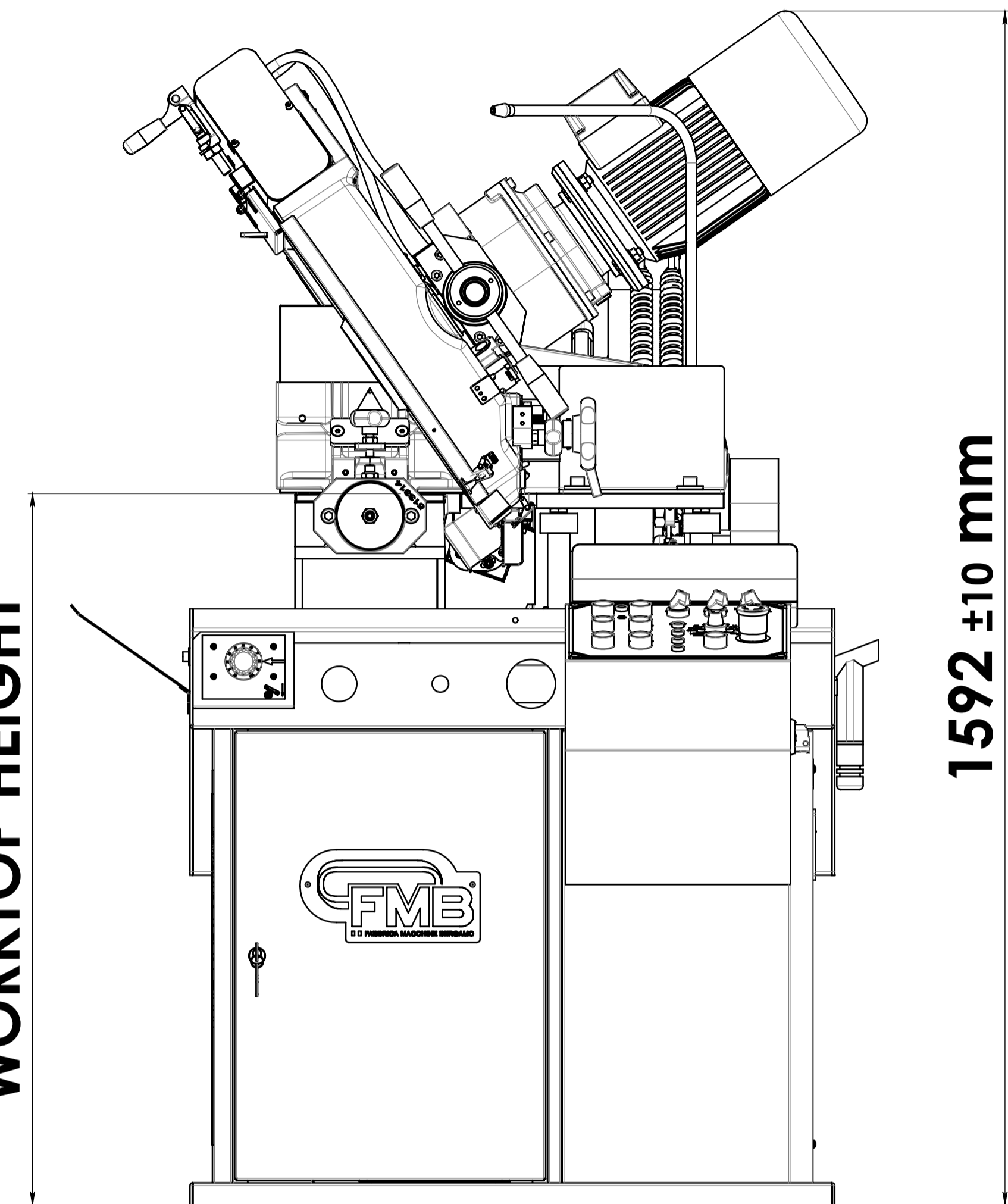
LAYOUT HERCULES

2155 ±10 mm



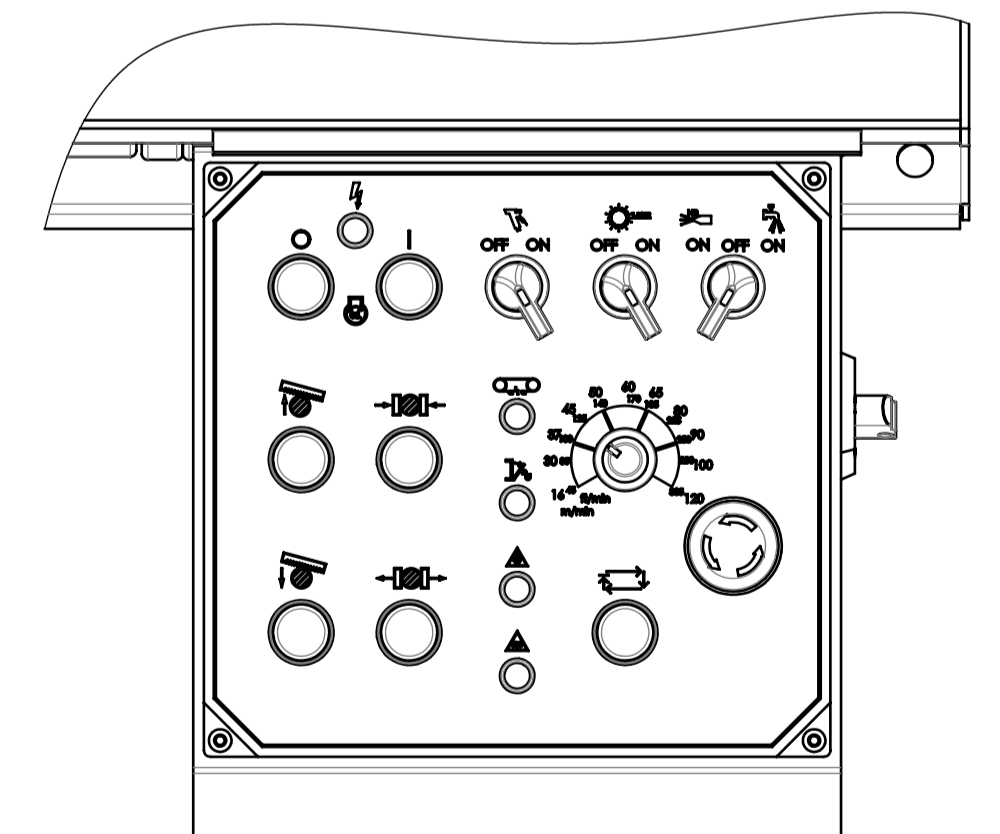
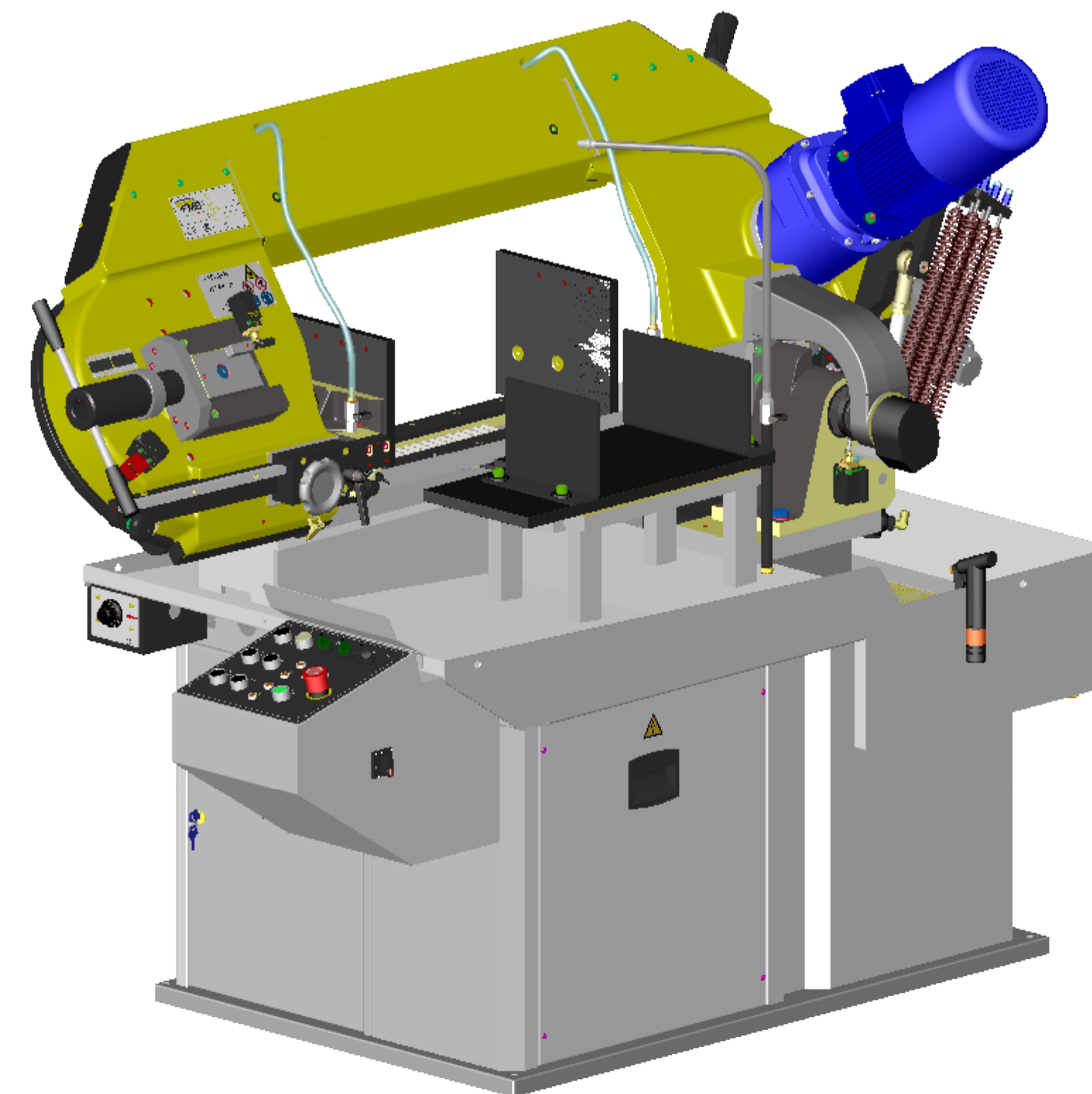
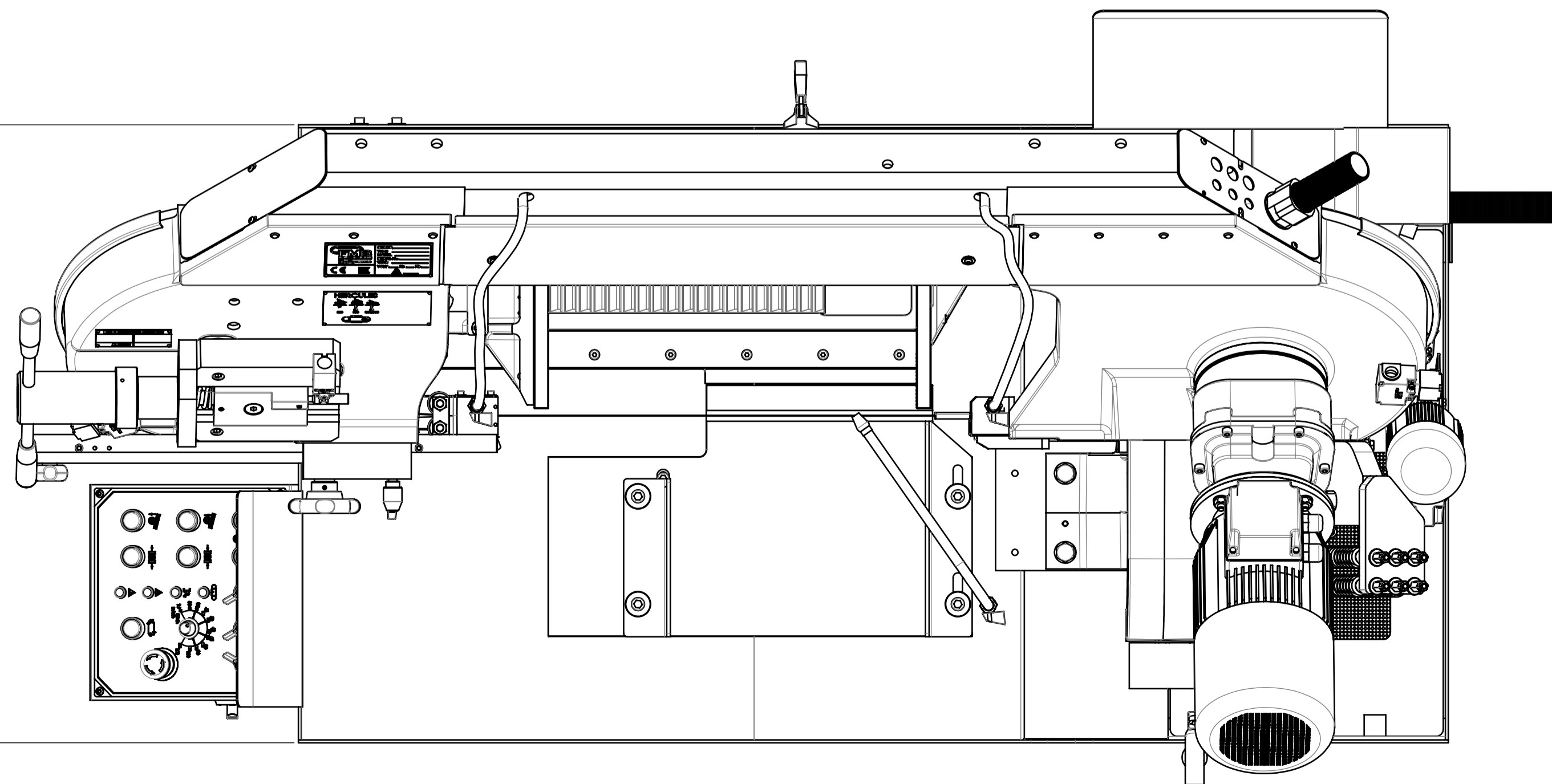
1835 ±10 mm


950 ±10 mm
H PIANO DI TAGLIO
WORKTOP HEIGHT



1592 ±10 mm

860 ±10 mm



STATO DISEGNO	REV. N°	DATA	DESCRIZIONE OGGETTO	REVISIONE	ESECUTORE	
			MATERIALE	FINITURA SUPERFICIALE	TRATT. TERMICO	
OGGETTO: HERCULES						
DISEGNATO	DATA DISEGNO	SCALA	DISEGNO N°			
MODELLATO	DATA MODELLO	1:6 A1				
Scostamenti limite ammessi per dimensioni lineari UNI ISO 2768/F Value of tolerance linear dimensions UNI ISO 2768/F Quote senza indicazione di tolleranza - Dimensions without indications of tolerance			12.5/ Grezzo To Rough	Sgrossato To Rough	3.2/ Finito Finish	0.8/ Rettificato Grinding
±0.05	±0.05	±0.1	±0.15	±0.2	±0.3	±0.5
VOLUME SUPERFICIE SURFACE MASSAWEIGHT						
FOGLIO 1 DI 1						
IL PRESENTE DISEGNO E' DI ESCLUSIVA PROPRIETA' DELLA F.M.B. E PERTANTO NE E' VIETATA LA RIPRODUZIONE ANCHE PARZIALE SENZA LA SUA AUTORIZZAZIONE SCRITTA.						