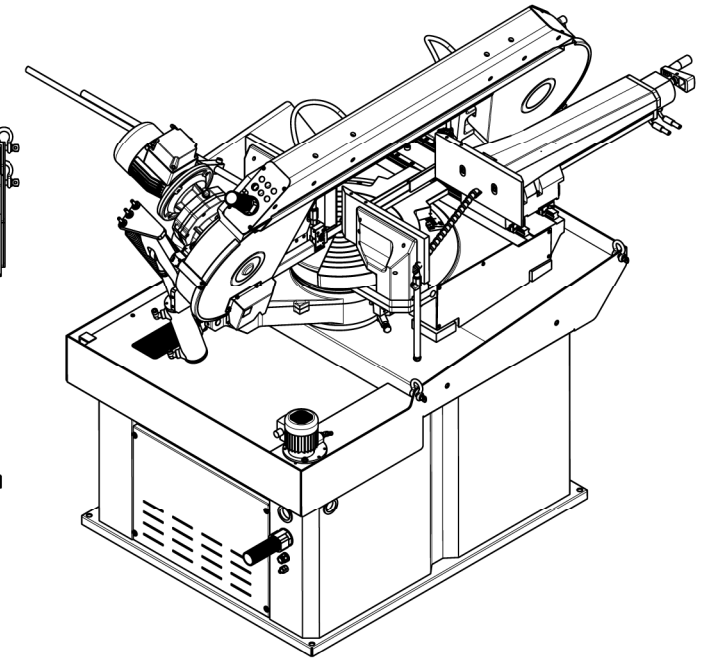
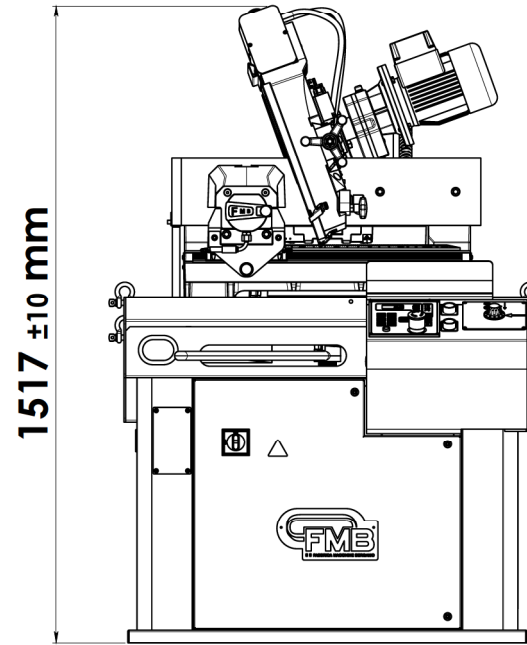
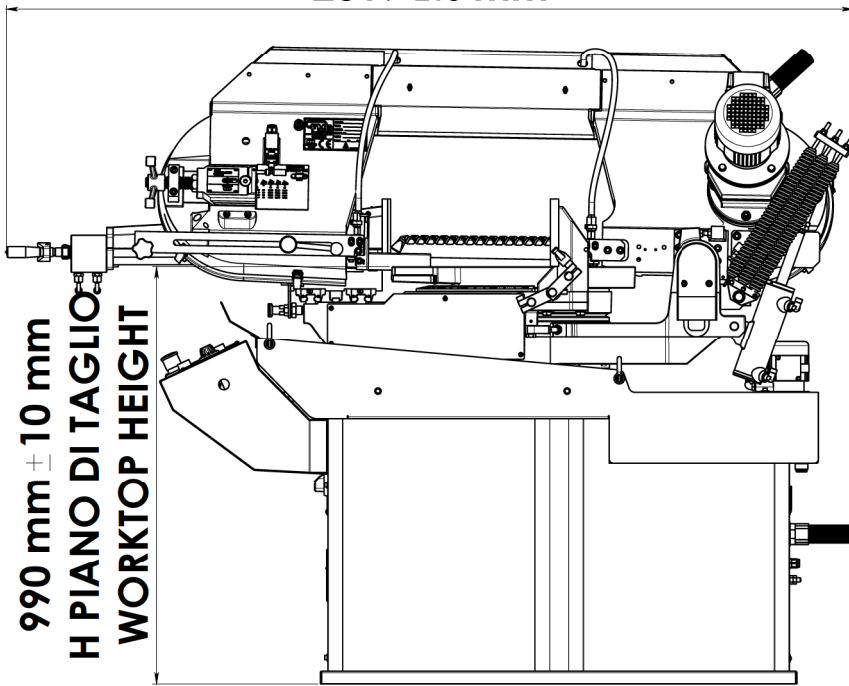
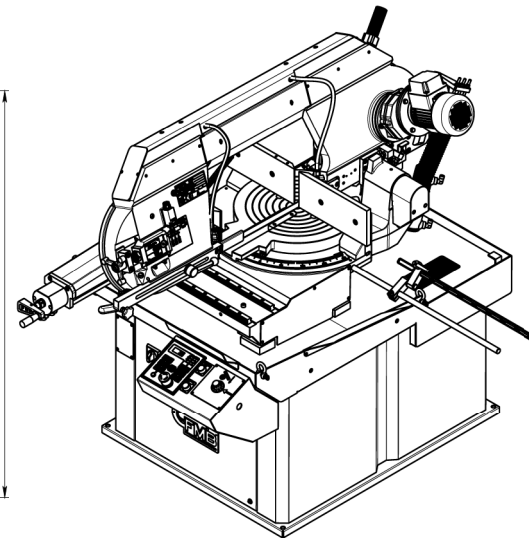
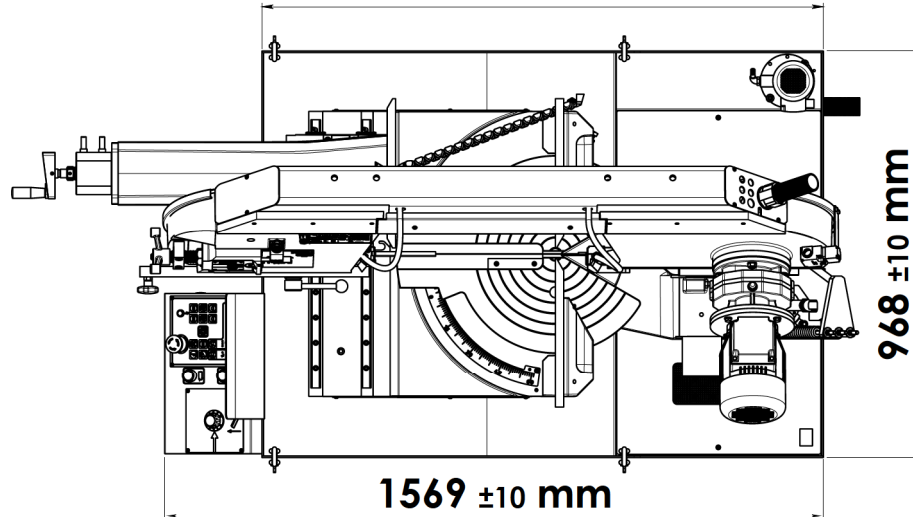


# LAYOUT SATURN+VHZ

2017 ±10 mm



1338 ±10 mm



STATO DISEGNO		DESCRIZIONE OGGETTO		REVISIONE		ESECUTORE	
REV. N°	DATA						
		MATERIALE		FINITURA SUPERFICIALE		TRATT. TERMICO	
		OGGETTO:					
		PARTICOLARE: LAYOUT SATURN+VHZ					
DISEGNATO	DATA DISEGNO	SCALA	DISEGNO N°				
MODELLATO	DATA MODELLO	1:9	A2				
		✓ Grezzo Rough	12,5/▽ Sgrossato To Rough	3,2/▽ Finito Finish	0,8/▽ Rettificato Grinding		
Scostamenti limite ammessi per dimensioni lineari UNI ISO 2788/F Value of tolerance linear dimensions UNI ISO 2788/F Guide senza indicazione di tolleranza - Dimensions without indications of tolerance							
0.5-3	3-6	6-30	30-120	120-400	400-1000	1000-2000	VOLUME SUPERFICIE SURFACE
±0.05	±0.05	±0.1	±0.15	±0.2	±0.3	±0.5	MASSAWEIGHT
							FOGLIO 1 DI 1
IL PRESENTE DISEGNO E' DI ESCLUSIVA PROPRIETA' DELLA F.M.B. E PERTANTO NE E' VIETATA LA RIPRODUZIONE ANCHE PARZIALE SENZA LA SUA AUTORIZZAZIONE SCRITTA.							