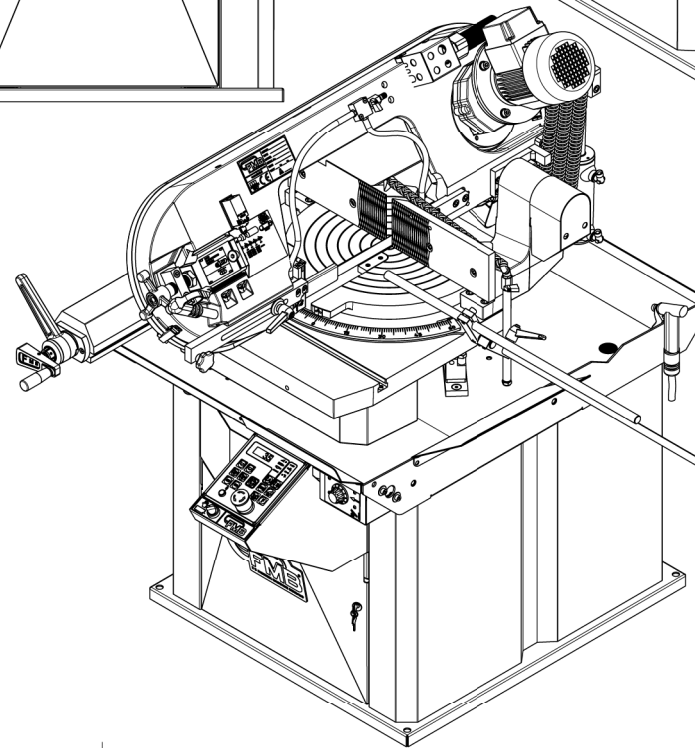
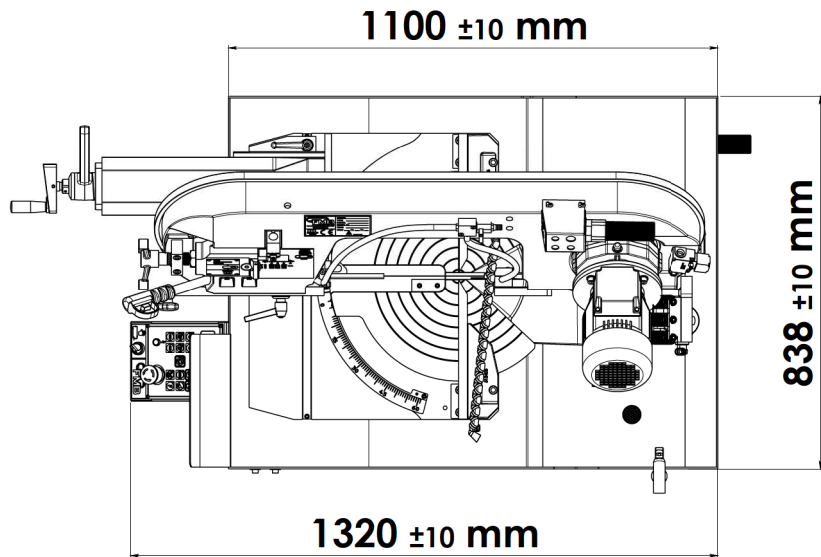
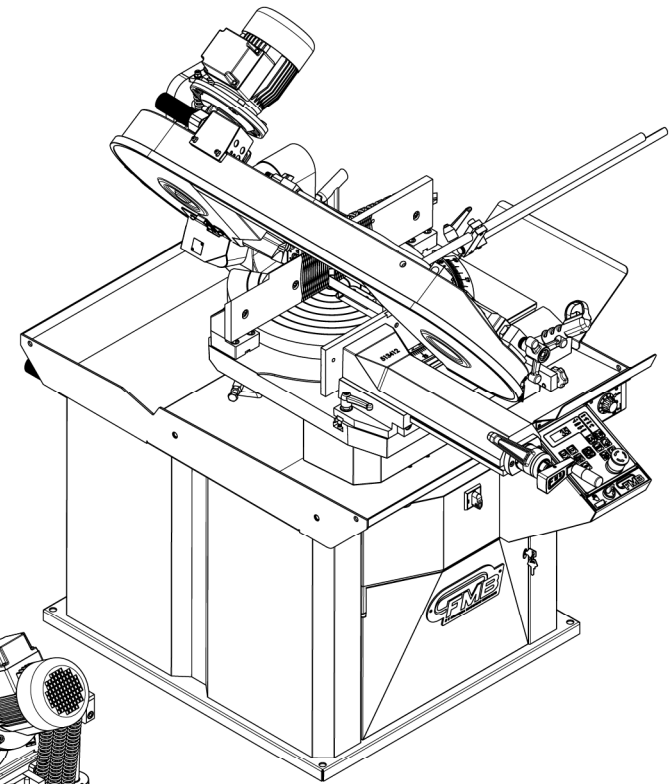
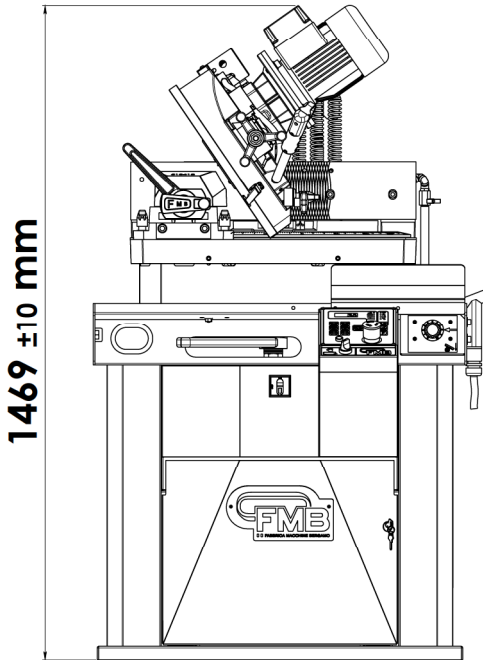
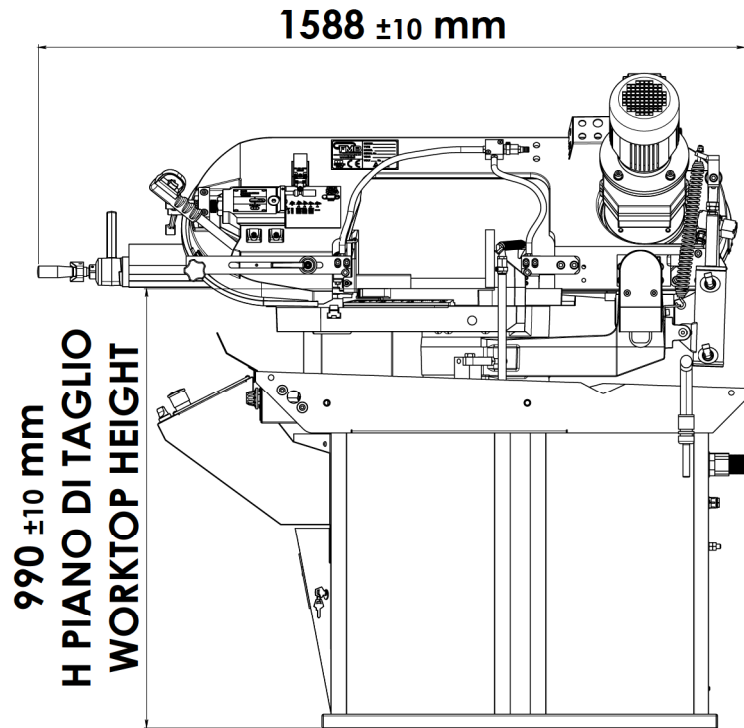


LAYOUT CALIPSO



STATO DISEGNO		DESCRIZIONE: UAGI E I REVISORE		ESECUIRE:	
REV. N°	DATA				
		MATERIALE	FINITURA SUPERFICIALE	TRATT. TERMICO	
OGGETTO:					
DISEGNATO		SCALA	DISEGNO N°		ASSE
25-11-2014		1:5 A1			
MODELLO		Grezzo	Finis	VOLUME	
		Rough	Finish	SURFACE	
		To Rough		Grinding	
<small>Scatoloni limiti ammessi per dimensioni lineari UNI ISO 2768M <small>Values of tolerance linear dimensions UNI ISO 2768M <small>Quote senza indicazioni di tolleranza - Dimensions without indications of tolerance</small> </small> </small>					
0-3	3-6	6-30	30-120	120-400	400-1000
±0,05	±0,05	±0,1	±0,2	±0,3	±0,5
					FOGLIO 1 DI 1
<small>IL PRESENTE DISEGNO E' D'ESCLUSIVA PROPRIETA' DELLA F.M.B. E PERTANTO NE E' VIETATA LA RIPRODUZIONE ANCHE PARZIALE SENZA LA SUA AUTORIZZAZIONE SCRITTA.</small>					