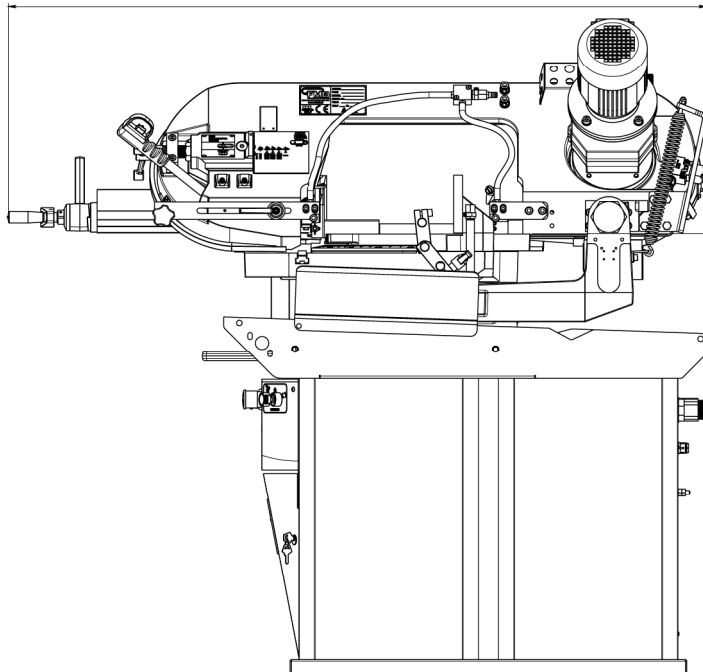


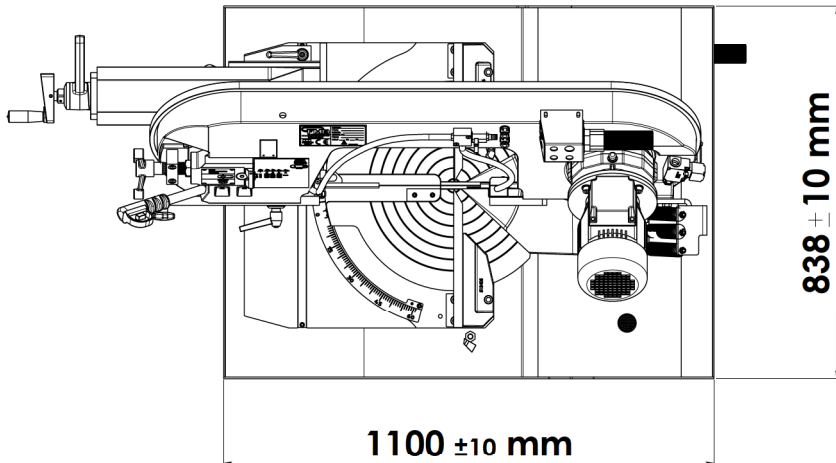
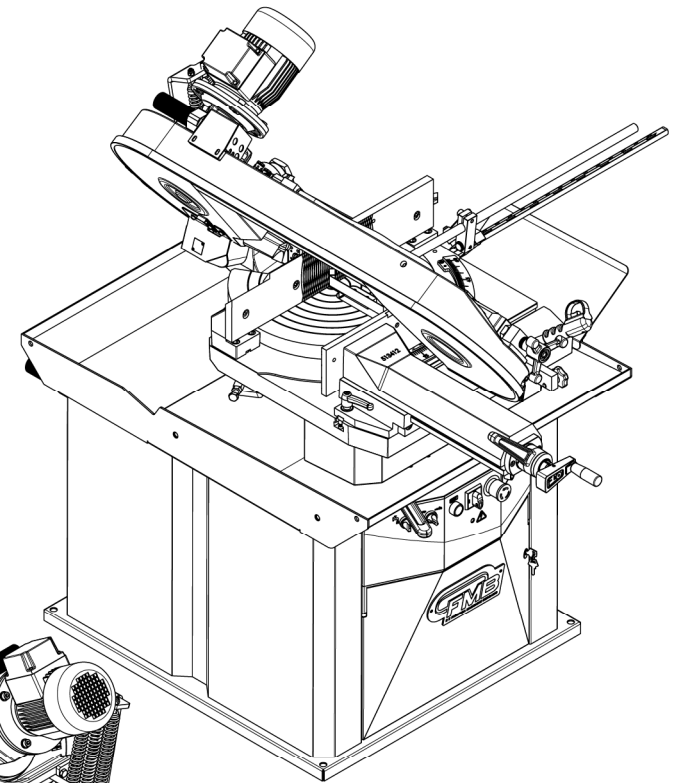
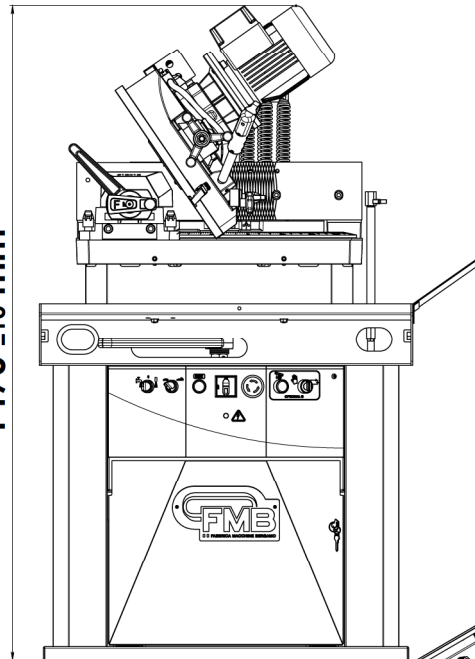
# LAYOUT ORION

1568 ±10 mm



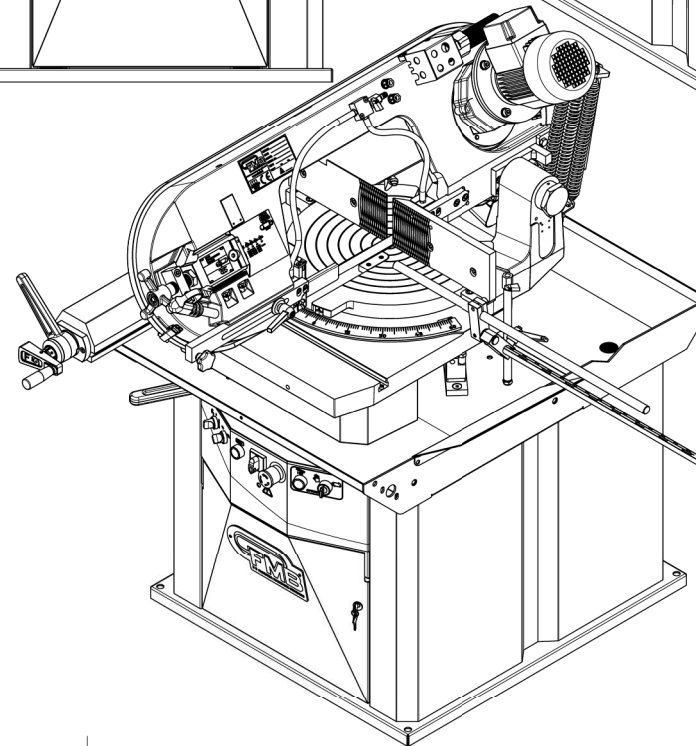
990 ±10 mm  
H PIANODI TAGLIO  
WORKTOP HEIGHT

1470 ±10 mm



838 ±10 mm

1100 ±10 mm



STATO DISEGNO		DESCRIZIONE: UAGGI F U REVISORE		ESECUTORE	
REV. N°	DATA				
		MATERIALE	FRITURA SUPERFICIALE	TRATT. TERMICO	
OGGETTO: LAYOUT ORION					
DISEGNATO	DATA DISEGNO	SCALA	1:5	A1	DISEGNO N°
MODELLATO	DATA MODELLO	<input checked="" type="checkbox"/> Grezzo <input type="checkbox"/> Rough <input type="checkbox"/> Sigillato To Rough <input type="checkbox"/> Finish <input type="checkbox"/> Rettificato Grinding <input type="checkbox"/>			
<small>Scatolatori limite ammessi per dimensioni limit UNI ISO 2768M            Values of tolerance linear dimensions UNI ISO 2768M            Quote senza indicazioni di tolleranza - Dimensions without indications of tolerance</small>					
0-5-3	3-4	6-30	30-150	120-400	400-1000
±0,05	±0,05	±0,1	±0,15	±0,2	±0,3
VOLUME SUPERFICIE					MASSA/WEIGHT
Foglio 1 di 1					



FABBRICA MACCHINE BERGAMO

Particolare: LAYOUT ORION

25-11-2014

FOGLIO 1 DI 1

IL PRESENTE DISEGNO E' D'ESCLUSIVA PROPRIETA' DELLA F.M.B. E PERTANTO NE E' VIETATA LA RIPRODUZIONE ANCHE PARZIALE SENZA LA SUA AUTORIZZAZIONE SCRITTA.